

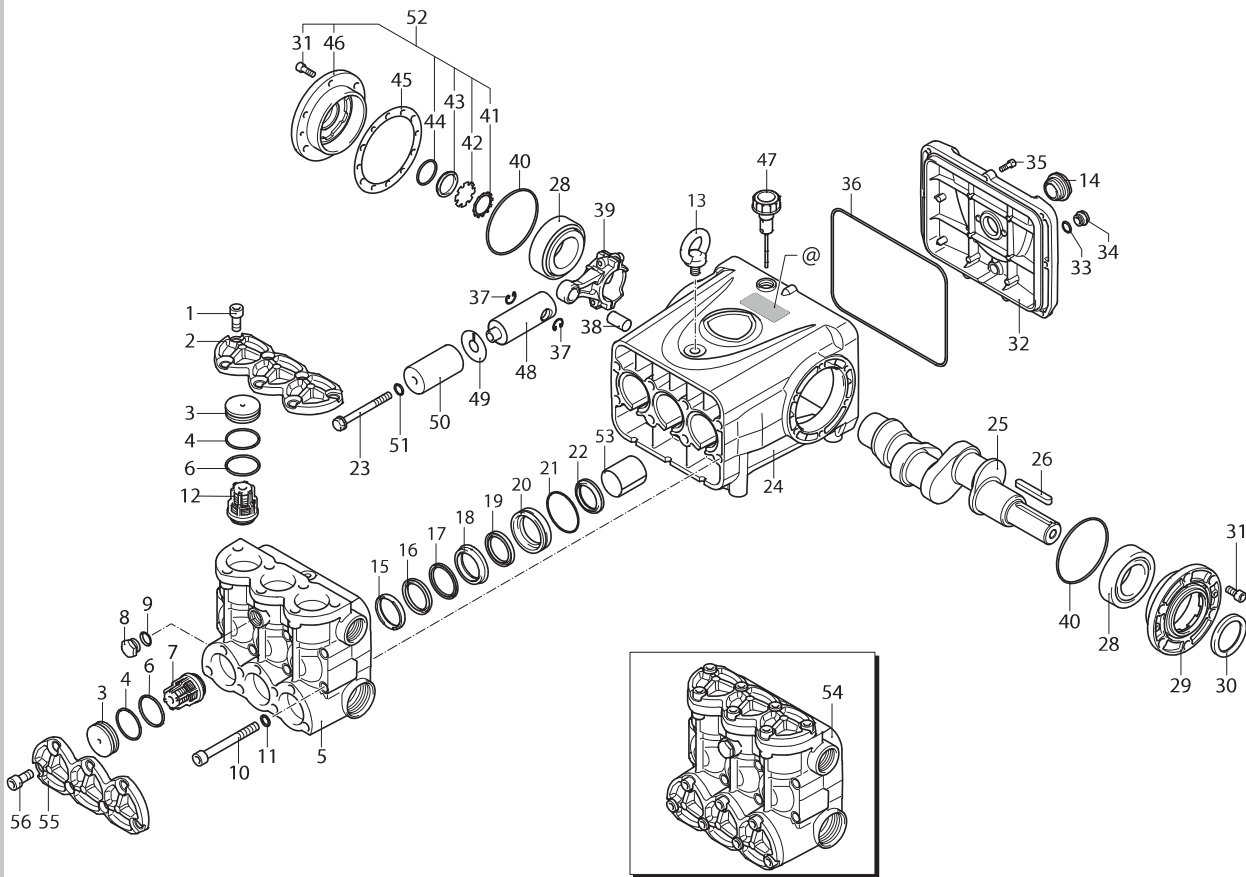
RTD

VERSION

N

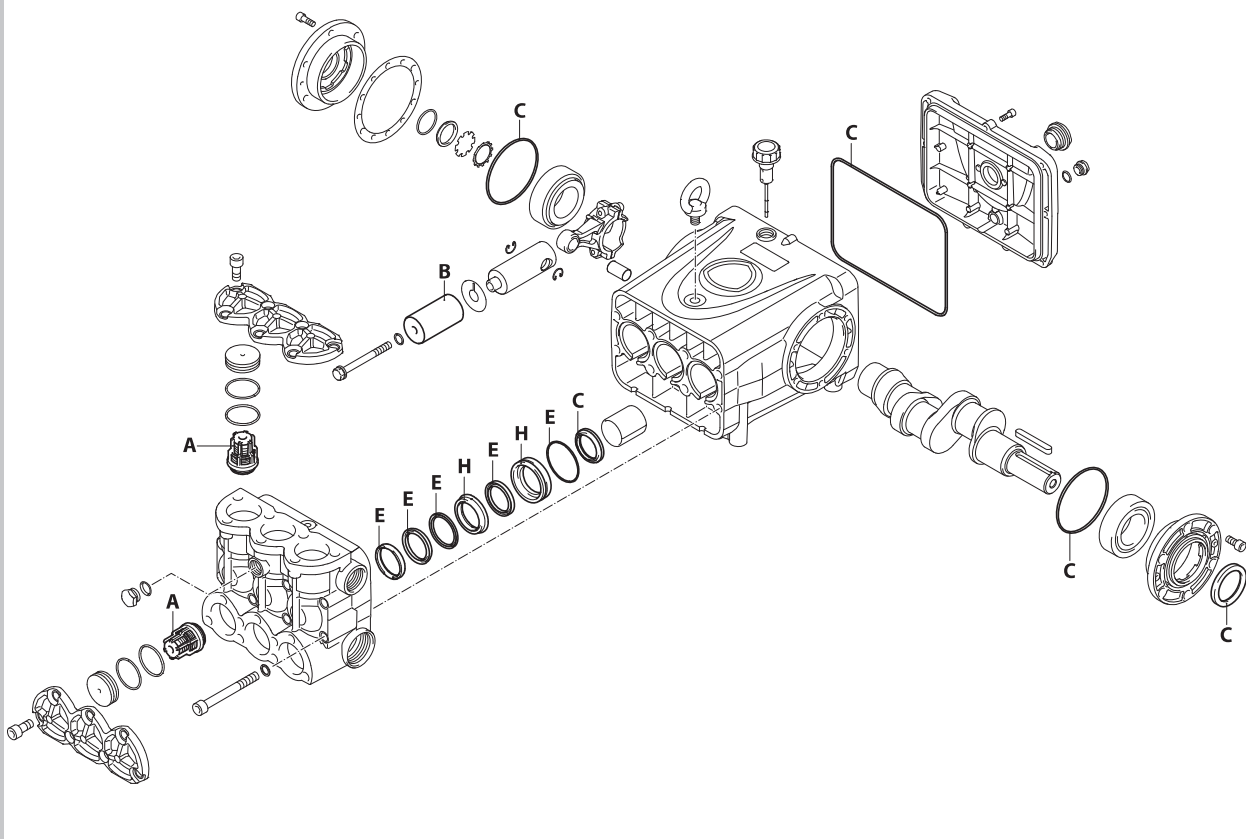
1000rpm

Ø 35 mm



AR004200-MP

KIT RICAMBI / PART KITS



UN004201-GP

418 Series

RTD 1000 rpm N version ø 35 mm

130.100 (25348)
130.160 (26105)

160.100 (25347)
160.130 (26104)



Pos.	Cod.	Denominazione	Description	Qt	Note	Pos.	Cod.	Denominazione	Description	Qt	Note		
1	4180690	Vite	TCEI M12x25	Screw	7	⊖=50Nm	38	4180090	Spina	Pin	3		
2	4180190	Coperchio		Cover	1		39	4180070	Biella alluminio	Connecting-rod	3	● ⊕	
3	4180510	Tappo		Plug	6		4180820	Biella bronzo	Connecting-rod	3	○ □		
4	4180520	Anello antiestrusione	Ring	6		40	4180330	Guarnizione OR	Ø 94,92x2,62	O-ring	2		
5	4180020	Testa		Head	1		41	1941290	Anello	Ring	1		
6	3680250	Guarnizione OR	Ø 45,69x2,62	O-ring	6		42	1941260	Disco	Plate	1		
7	4189050	Valvola		Valve	3		43	1941270	Indicatore livello	Level gauge	1		
8	820361	Tappo	1/2" G ottone	Plug	1	⊖=40Nm	44	100410	Guarnizione OR	Ø 34,6x2,62	O-ring	1	
9	180101	Guarnizione OR	Ø 17,5x2	O-ring	1		45	4180260	Spessore 0,05 mm	Shim 0.05 mm	1		
10	2820290	Vite	TCEI M12x110	Screw	8	⊖=85Nm	4180270	Spessore 0,10 mm	Shim 0.10 mm	1			
11	2820470	Rondella		Washer	8		4180280	Spessore 0,19 mm	Shim 0.19 mm	1			
12	4189051	Valvola		Valve	3		4180290	Spessore 0,25 mm	Shim 0.25 mm	1			
13	2820330	Golfare		Eyebolt	1		46	4180050	Coperchio	Cover	1		
14	4180790	Indicatore livello		Level gauge	1	⊖=24Nm	47	3660350	Tappo con asta livello	Plug	1		
15	4180420	Anello appoggio Ø 36	Ring	3	● ⊕	48	4180081	Pistone di guida	Piston	3			
16	4180390	Anello appoggio Ø 40	Ring	3	○ □	49	4180180	Disco	Plate	3			
17	4180410	Guarnizione Ø 36	Gasket	3	(a) ● ⊕	50	4180150	Pistone Ø 36	Piston	3	● ⊕		
18	4180380	Guarnizione Ø 40	Gasket	3	(a) ○ □	51	4180140	Pistone Ø 40	Piston	3	○ □		
19	4180430	Anello antiestrusione	Ring	3	Ø 36 ● ⊕	52	2840890	Guarnizione OR	Ø 14x2	O-ring	3		
20	4180400	Anello antiestrusione	Ring	3	Ø 40 ○ □	53	4189000	Coperchio completo	Cover	1			
21	4180250	Guida pistone anteriore Ø 36	Piston guide	3	● ⊕	54	4180500	Boccola	Bushing	3			
22	4180230	Guida pistone anteriore Ø 40	Piston guide	3	○ □	55	4189201	Premontaggio testa	Head assembly	1	Ø 36 ●		
23	4180480	Guarnizione Ø 36	Gasket	3	● ⊕	56	4189204	Premontaggio testa	Head assembly	1	Ø 36 ○		
24	2820710	Guarnizione Ø 40	Gasket	3	○ □	4189202	Premontaggio testa	Head assembly	1	Ø 40 ● ⊕			
25	4180240	Guida pistone posteriore Ø 36	Piston guide	3	● ⊕	4189205	Premontaggio testa	Head assembly	1	Ø 40 ○ □			
26	4180220	Guida pistone posteriore Ø 40	Piston guide	3	○ □	4180190	Coperchio	Cover	1	● ⊕			
27	1344070	Guarnizione OR	Ø 60,05x1,78	O-ring	3		4180840	Coperchio	Cover	1	○ □		
28	4180630	Anello tenuta	Ring	3		4180690	Vite TCEI M12x25	Screw	7	● ⊕ ⊖=50Nm			
29	4180170	Vite		Screw	3	⊖=30Nm	850330	Vite TCEI M12x30	Screw	9	○ □ ⊖=50Nm		
30	4180010	Corpo pompa		Pump body	1								
31	4180060	Albero		Shaft	1								
32	2820280	Linguetta		Key	1								
33	4180570	Cuscinetto		Bearing	2								
34	4180040	Coperchio		Cover	1								
35	4180300	Anello tenuta	Ring	1									
36	180030	Vite	TCEI M8x20	Screw	12	⊖=25Nm							
37	4180030	Coperchio		Cover	1								
38	740290	Guarnizione OR	Ø 14x1,78	O-ring	1								
39	2282280	Tappo con magnete	Plug	1	⊖=25Nm								
40	780330	Vite	TCEI M6x20	Screw	9	⊖=10Nm							
41	4180340	Guarnizione OR	Ø 240x3	O-ring	1								
42	160691	Anello seeger Øi 18	Ring	6									

KIT RICAMBI - PART KITS

A=KIT 43614 valvole valves		B=KIT 43623 Ø36 pistoni pistons		C=KIT 43616 tenute olio oil seals		E=KIT 43625 Ø36 tenute acqua water seals	
Pos.	Q.ty	Pos.	Q.ty	Pos.	Q.ty	Pos.	Q.ty
7	3	50	3	22	3	15	3
12	3			30	1	16	3
				36	1	17	3
				40	2	19	3
						21	3

H=KIT 43627 Ø36 guida pistoni pistons guide		B=KIT 43624 Ø40 pistoni pistons		E=KIT 43626 Ø40 tenute acqua water seals		H=KIT 43628 Ø40 guida pistoni pistons guide	
Pos.	Q.ty	Pos.	Q.ty	Pos.	Q.ty	Pos.	Q.ty
18	3	50	3	15	3	18	3
20	3			16	3	20	3
				17	3		
				19	3		
				21	3		

SIMBOLOGIA - SYMBOLS

● Per / For RTD 130.100 cod. 25348	○ Per / For RTD 130.160 cod. 26105	⊕ Per / For RTD 160.100 cod. 25347	□ Per / For RTD 160.130 cod. 26104
--	--	--	--

C Tolleranza coppia di serraggio +0÷-10% / Tightening torque tolerance +0÷-10%

⊖ Avvitare con Loxeal 55-14 / Screw with Loxeal 55-14

(a) Lubrificare con grasso Molykote PG54 solo sul diametro INTERNO / Lubricate with grease Molykote PG54 on the INNER diameter only.

@ Posizionamento targa di identificazione / Identification plate positioning

Olio - Oil

Tipo / Type	Quantità / Quantity
SAE 15W40	3,1 Kg